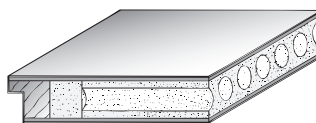


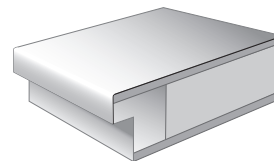
TECHNISCHE ANGABEN

nach DIN	DIN 18101
Türstärke	ca. 40 mm
Kante	Designkante
Oberflächenart	Premium-Lackierung
Farbton	Weißlack 3.0 ähnlich RAL 9003
Mittellage	Röhrenspanplatte
Falz	13 x 25,5 mm
Rahmen	MDF, unten kürzbar um 15 mm
Bänder	V0020 vernickelt
Schloss	BB-Schloss nickelsilber
Absperrung	Hartfaser formgeprägt
Beanspruchungsgruppe	N (normal)

MITTELLAGE



KANTE



MASSE AM FERTIGEN TÜRBLATT | HÖHE (mm)

H	1985	2110
h1	179	254
h2	615	615
h3	165	166
h4	935	935
h5	93	140

MASSE AM FERTIGEN TÜRBLATT | BREITE (mm)

B	735	860	985
b1	200	251	302
b2	118,5	130	141,5
b3	98	98	98
b4	506	606	706
b5	114,5	127	139,5

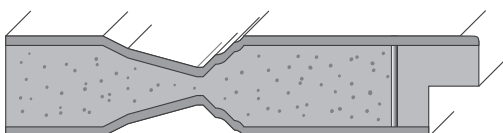
GLASMASSE EINSCHIEBENVERGLASUNG (mm)*

Türblatt	Ausschnitt	Glasmaß
1985 x 735	935 x 506	928 x 498
1985 x 860	935 x 606	928 x 598
1985 x 985	935 x 706	928 x 698
2110 x 735	935 x 506	928 x 498
2110 x 860	935 x 606	928 x 598
2110 x 985	935 x 706	928 x 698

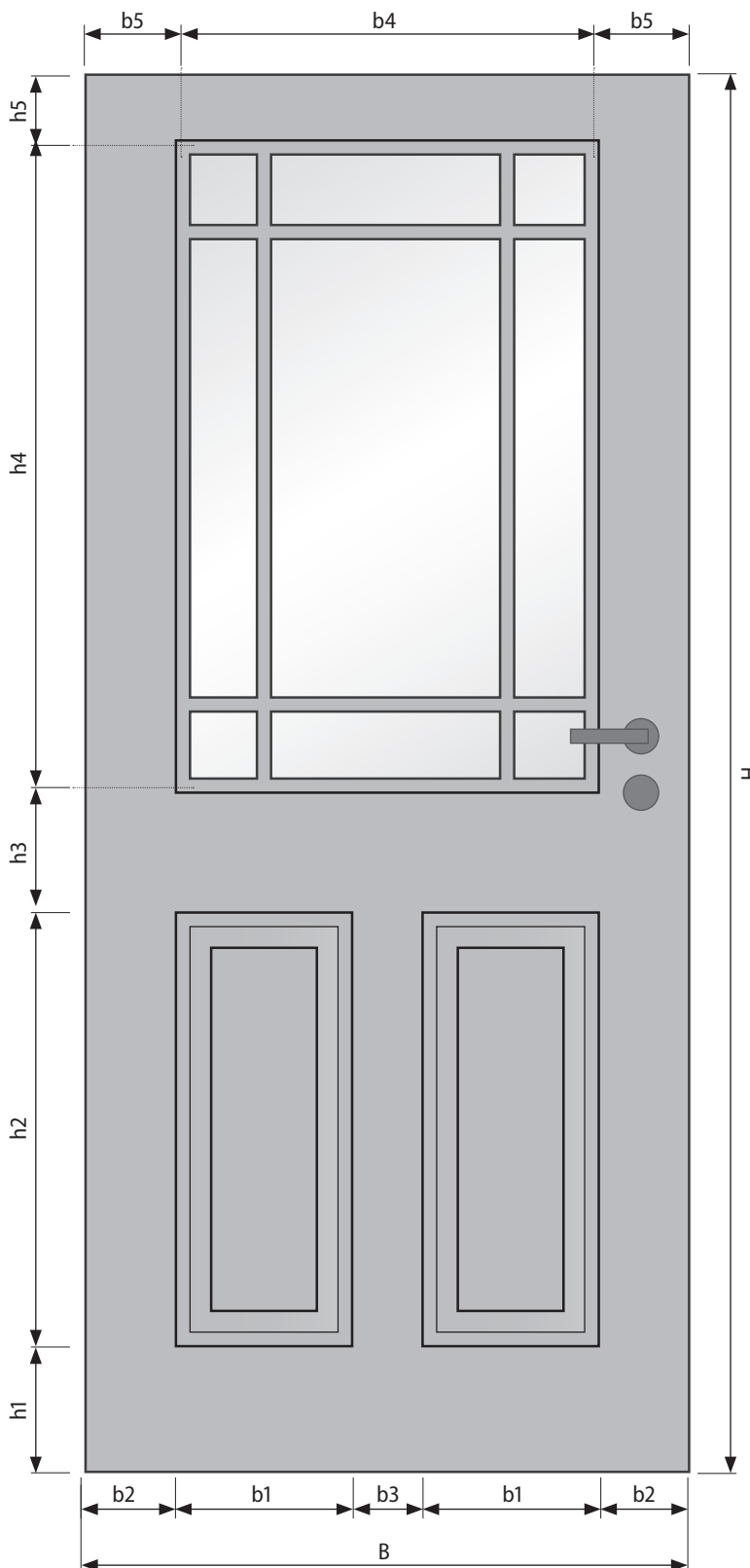
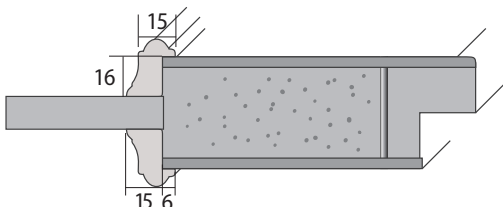
TOLERANZEN:

± 3 mm

QUERSCHNITT TÜRBLATT | PROFIL



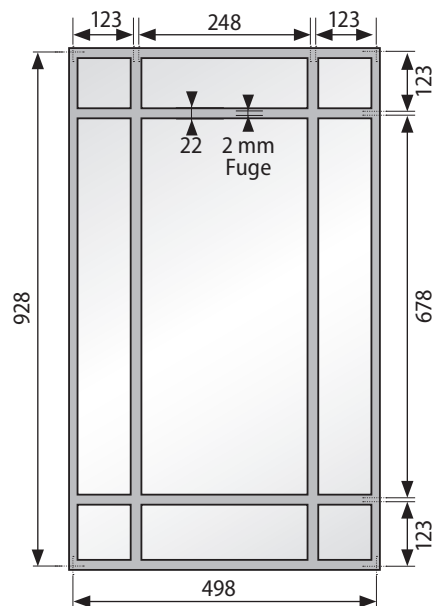
QUERSCHNITT TÜRBLATT | VERGLASUNG



GLASMASSE MEHRSCHEIBENVERGLASUNG (mm)

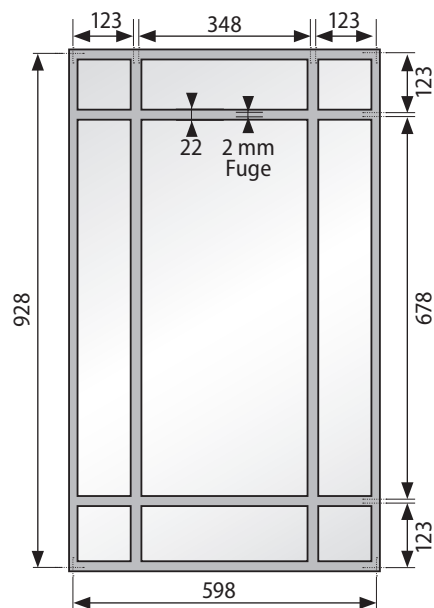
TÜRBLATTBREITE 735 MM (mm)

	Stück	Höhe	Breite
ohne Facette (Auflage 10 mm)	1	678	248
	2	678	123
	2	123	248
	4	123	123
mit Facette (Auflage 5 mm)	1	667	237
	2	667	110
	2	110	237
	4	110	110



TÜRBLATTBREITE 860 MM (mm)

	Stück	Höhe	Breite
ohne Facette (Auflage 10 mm)	1	678	348
	2	678	123
	2	123	348
	4	123	123
mit Facette (Auflage 5 mm)	1	667	337
	2	667	110
	2	110	337
	4	110	110



TÜRBLATTBREITE 985 MM (mm)

	Stück	Höhe	Breite
ohne Facette (Auflage 10 mm)	1	678	448
	2	678	123
	2	123	448
	4	123	123
mit Facette (Auflage 5 mm)	1	667	437
	2	667	110
	2	110	437
	4	110	110

